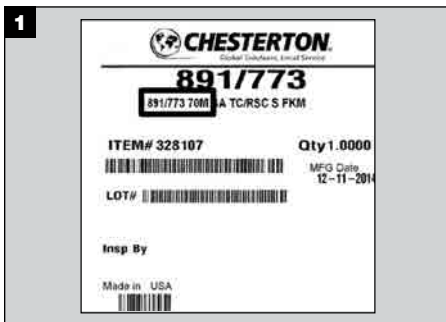
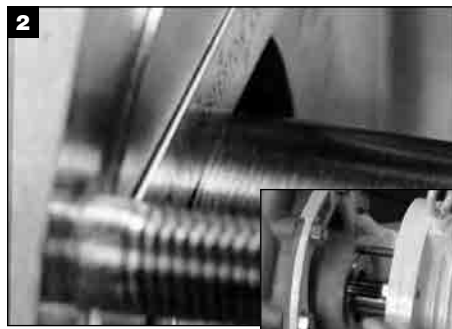


Instrucciones de Instalación para Sellos de Componentes 891/880

Tamaños Grandes de 68 mm a 200 mm (2,750" a 8,000")



Consulte la etiqueta para conocer la identificación del componente y el diámetro del eje. Determine si la unidad rotatoria es la versión corta (SH = rotatoria corta).



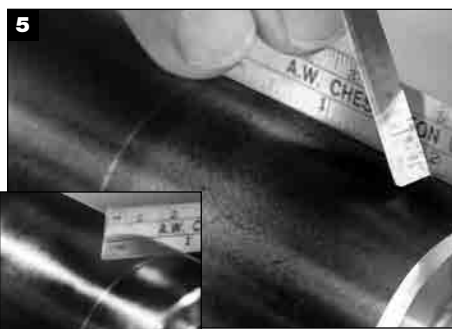
Consulte las imágenes de instalación de la página 2 para conocer los puntos de referencia a partir de los cuales medirá la dimensión de instalación. Rocíe el eje en el área del punto de referencia con tinta para metales y marque el punto.



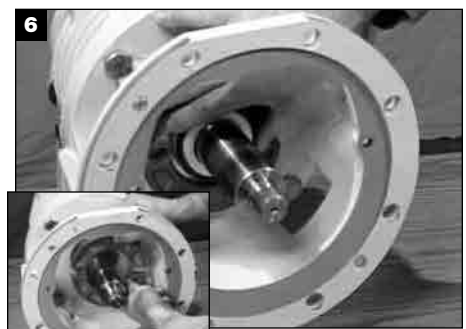
Desmonte la caja del sello del equipo.

891 – METRIC (all dimensions are in millimeters)						
Shaft	714	719	723	777	725	755
68				48.9		
70		49.2		48.9		
75		55.5		55.3		
80		55.5		55.3		
85		55.5		55.3		
90		55.5		55.3		
95				55.3		63.5
100	55.5			55.3		70.7
110				55.3		70.7
120						
125						
130						

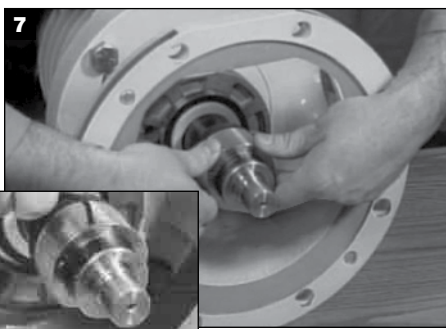
Determine la dimensión a partir de las tablas de la página 3 buscando el número de modelo estacionario que corresponda al diámetro de eje que se encuentra en la etiqueta. Calcule la dimensión de instalación a partir de las imágenes de la página 2.



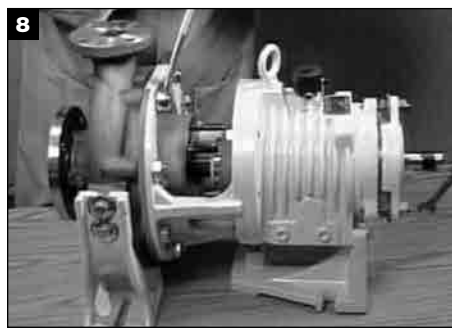
Rocíe tinta para metales en el extremo del eje y mida y marque la dimensión de instalación desde el punto de referencia.



Deslice la brida, y luego la cara del sello estacionario, sobre el eje. Ajuste por compresión la cara del sello estacionario en la brida, en caso de estar montado con O-Ring.



Aplique una película delgada de grasa al O-Ring del eje y deslice la unidad rotatoria sobre el eje de modo que la parte posterior de la unidad quede alineada con la marca de trazado medida. Apriete todos los tornillos de fijación de manera uniforme.

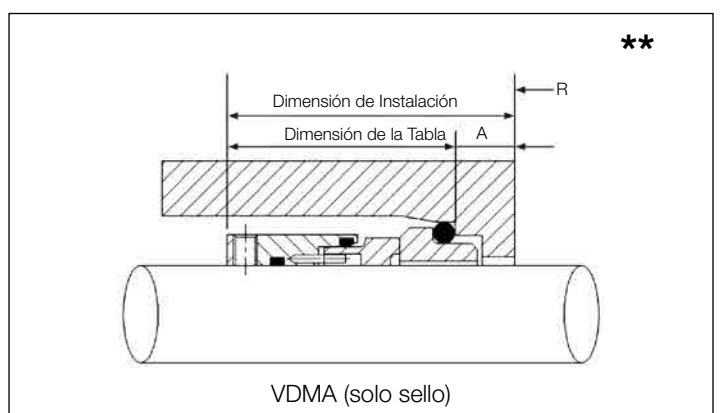
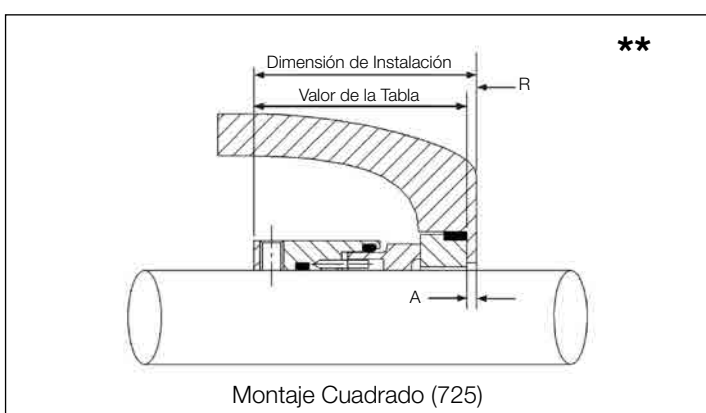
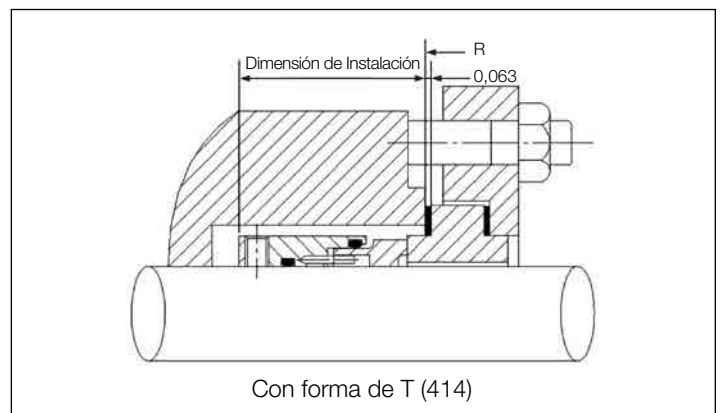
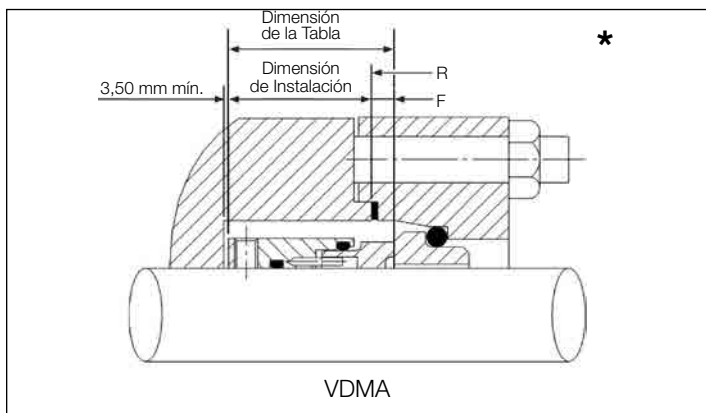
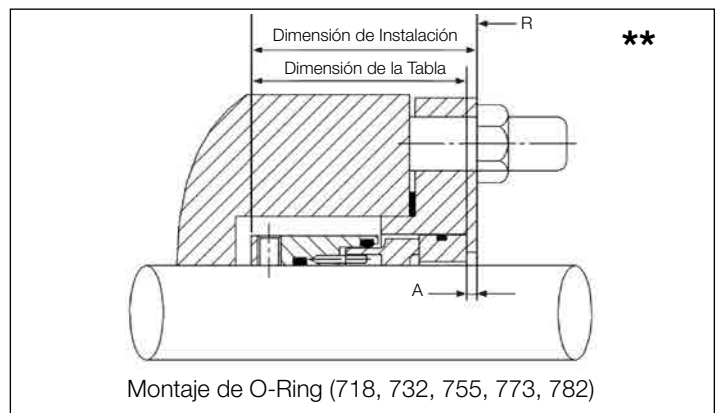
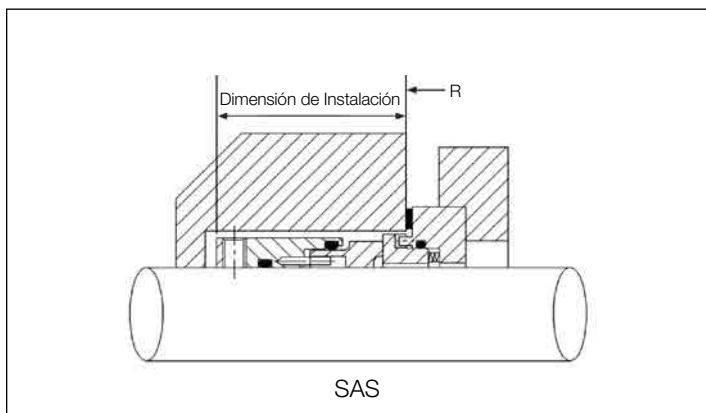
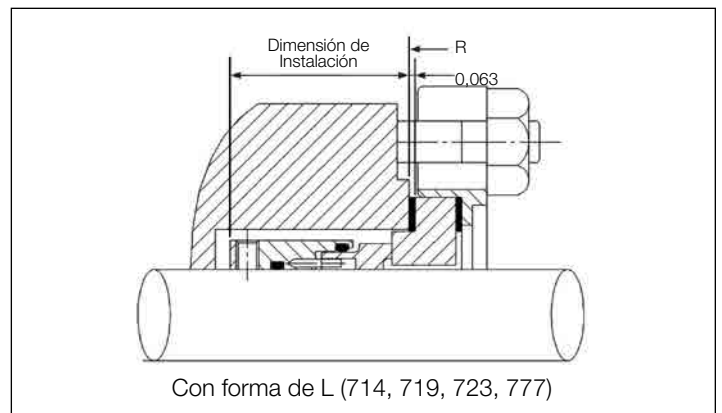
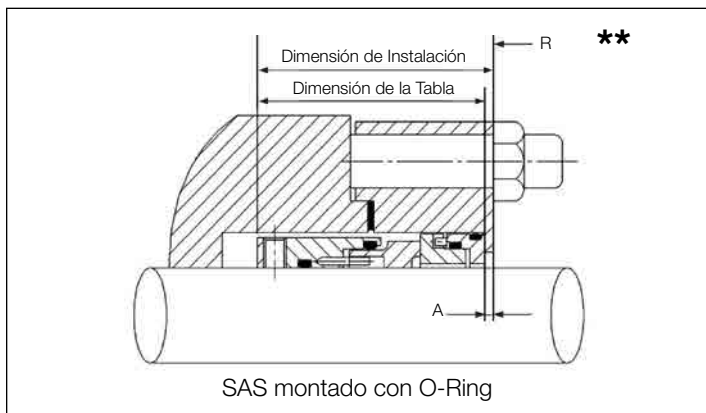


Vuelva a montar la caja del sello (cubierta posterior) al equipo.



Inserte el sello estacionario en la brida y conecte la brida hasta la cara de la caja de carga.

IMÁGENES DE LA INSTALACIÓN



R = punto de referencia

**Dimensión de instalación = Dimensión de la tabla + "A"

*Dimensión de instalación = Dimensión de la tabla - "F"

DATOS DIMENSIONALES

	Eje	714	719	723	777	725	755	718	773	732	VDMA	SAS	SAS	D	E
											Sólo Sello	Brida			
880 – MÉTRICO (todas las dimensiones se muestran en milímetros)	68				48,9									147	152
	70		49,2		48,9				60,4	60,4	59,4	44,4		148	152
	75		55,5		55,3			66,7	66,7	66,7	65,8	50,8		234	238
	80		55,5		55,3			70,7	70,7	70,7	66,3	50,8		236	240
	85		55,5		55,3				70,7	70,7	66,3	50,8		237	241
	90		55,5		55,3		63,5		70,7	70,7	66,3	50,8		239	243
	95				55,3		70,7	70,7	70,7	70,7	66,3	50,8	54	240	244
	100	55,5			55,3		70,7	70,7	70,7	70,7	66,3	50,8		242	246
	110				55,3						66,3	50,8		246	249
	120									111,9				351	356
	125													353	358
	130								111,9					354	360
	135													356	362
	140													357	362
	145													359	363
	150													361	364
	155									111,9				361	365
	160								111,9					363	366
	165													363	366
	170													364	367
175													365	368	
180													366	369	
185													366	369	
190													367	370	
195													368	371	
200								111,9					369	372	
880 – MÉTRICO (todas las dimensiones se muestran en milímetros)	70		49,2		48,9			60,4	60,4	59,4	44,4		232	235	
	75		49,2		48,9			60,4	60,4	59,4	44,4		234	237	
	80		49,2		48,9			64,3	64,3	64,3	59,9	44,4	235	239	
	85		49,2		48,9				64,3	64,3	59,9	44,4	237	240	
	90		49,2		48,9				64,3	64,3	59,9	44,4	239	242	
	95				48,9		64,3	64,3	64,3	64,3	59,9	44,4	47,6	240	243
	100	49,2			48,9		64,3	64,3	64,3	64,3	59,9	44,4	242	245	
	110				48,9						59,9	44,4	245	249	

D – O-Ring Estático E – O-Ring Dinámico

	Eje	714	719	723	725	755	718	773	782	732	ORM/SAS	Montaje de Arandela		414	SAS	D	E	
												Sin ADPT	ADPT					
891 – PULGADAS (todas las dimensiones se muestran en pulgadas)	2,750	2,19	2,19				2,63	2,63	2,63	2,63					2,19	2,25	232	236
	2,875	2,19	2,19			2,63	2,63	2,63	2,63	2,63	3,00				2,25	2,25	233	237
	3,000	2,19	2,19			2,63	2,63	2,63	2,63	2,63	3,00				2,19	2,25	234	238
	3,125	2,19	2,19				2,78	2,78	2,78	2,78					2,19	2,25	235	239
	3,250	2,19	2,19				2,78	2,78	2,78	2,78						2,25	236	240
	3,375	2,19	2,19			2,78	2,78	2,78	2,78	2,78					2,19	2,25	237	241
	3,500	2,19	2,19			2,78	2,78	2,78	2,78	2,78						2,25	238	242
	3,625	2,19	2,19							2,78	2,78					2,25	239	243
	3,750	2,19	2,19			2,78	2,78	2,78	2,78	2,78						2,25	240	244
	3,875	2,19					2,78	2,78	2,78	2,78							241	245
	4,000	2,19	2,19			2,78	2,78	2,78	2,78	2,78					2,25	242	246	
	4,125	2,19					2,78	2,78	2,78	2,78						243	247	
	4,250	2,19				2,78	2,78	2,78	2,78	2,78					2,25	244	248	
	4,375	2,19	2,19			2,78	2,78	2,78	2,78	2,78					2,25	245	249	
	4,500	2,19				2,75	2,78	2,78	2,78	2,78					2,25	246	250	
	4,625					4,41	4,41	4,41	4,41	4,41						350	356	
	4,750	3,81				4,41	4,41	4,41	4,41	4,41						351	356	
	5,000						4,41	4,41	4,41	4,41						353	358	
	5,250						4,41	4,41	4,41	4,41						355	360	
	5,500					4,41	4,41	4,41	4,41	4,41						357	362	
	5,750						4,41	4,41	4,41	4,41						359	363	
	6,000									4,41						361	364	
	6,250					4,41				4,41						362	365	
	6,500									4,41						363	366	
6,750										4,41					364	367		
7,000						4,41				4,41					365	368		
7,250					4,41										366	369		
7,500								4,41							367	370		
7,750															368	371		
8,000							4,41			4,63					369	372		
880 – PULGADAS (todas las dimensiones se muestran en pulgadas)	2,750	1,94	1,94				2,38	2,38	2,38	2,38				1,94	2,00	232	235	
	2,875	1,94	1,94			2,38	2,38	2,38	2,38	2,38	2,75				2,00	233	236	
	3,000	1,94	1,94			2,38	2,38	2,38	2,38	2,38	2,75			1,94	2,00	234	238	
	3,125	1,94	1,94				2,53	2,53	2,53	2,53				1,94	2,00	235	238	
	3,250	1,94	1,94				2,53	2,53	2,53	2,53					2,00	238	239	
	3,375	1,94	1,94			2,53	2,53	2,53	2,53	2,53				1,94	2,00	237	240	
	3,500	1,94	1,94			2,53	2,53	2,53	2,53	2,53					2,00	238	241	
	3,625	1,94	1,94				2,53	2,53	2,53	2,53					2,00	239	242	
	3,750	1,94	1,94			2,53	2,53	2,53	2,53	2,53					2,00	240	243	
	3,875	1,94					2,53	2,53	2,53	2,53						241	244	
	4,000	1,94	1,94			2,53	2,53	2,53	2,53	2,53					2,00	242	245	
	4,125	1,94					2,53	2,53	2,53	2,53						243	247	
	4,250	1,94				2,53	2,53	2,53	2,53	2,53					2,00	244	247	
	4,375	1,94	1,94			2,53	2,53	2,53	2,53	2,53					2,00	245	249	
	4,500	1,94				2,53	2,53	2,53	2,53	2,53					2,00	246	249	
	4,625					2,78	2,78	2,78	2,78	2,78						247	252	
4,750	2,19				2,78	2,78	2,78	2,78	2,78						248	252		

PRECAUCIONES

Estas instrucciones son de carácter general. Se asume que el instalador está familiarizado con los sellos, y ciertamente con los requerimientos de su planta referentes al uso satisfactorio de los sellos mecánicos. Si tiene dudas, pida ayuda a una persona de la planta que esté familiarizada con los sellos o posponga la instalación hasta que un representante de sellos le asista. Se deben emplear todos los recursos auxiliares necesarios para una operación satisfactoria (calentamiento, enfriamiento, lavado), así como los dispositivos de seguridad. El usuario debe tomar estas decisiones.

El cliente es responsable de la decisión de usar este o cualquier otro sello Chesterton en una aplicación particular. No toque el sello mecánico por ningún motivo mientras esté en funcionamiento. Desbloquee o desacople el accionador antes de entrar personalmente en contacto con el sello. No toque el sello mecánico mientras esté en contacto con fluidos calientes o fríos. Asegúrese de que todos los materiales del sello mecánico sean compatibles con el fluido del proceso. Esto evitará posibles lesiones personales.

LÍMITES OPERATIVOS

Límites de Presión:

Según el tamaño del eje, la velocidad y la combinación de caras:

891

Hasta 711 mm (28") Hg de vacío

Tamaños de 18 mm a 30 mm hasta
21 bar (¾" a 1 ¼") (300 psi)

Tamaños de 40 mm a 110 mm hasta
42 bar (1 ⅜" a 4 ½") (600 psi)

Tamaños de 120 mm a 200 mm hasta
28 bar (4 ¾" a 8") (400 psi)

880

Hasta 711 mm (28") Hg de vacío

Tamaños de 18 mm a 30 mm hasta
21 bar (¾" a 1 ¼") (300 psi)

Tamaños de 40 mm a 200 mm hasta
28 bar (1 ⅜" a 8") (400 psi)

Límites de Temperatura:

Hasta 205 °C (400 °F) con FKM

Hasta 150 °C (300 °F) con EPDM

de -18 a 260 °C (de 0 a 500 °F) con FEPM

de -30 a 230 °C (de -20 a 450 °F) con FFKM

DEVOLUCIÓN

Devolución de Sellos para su Reparación y Requisitos para Comunicación de Peligros

Cualquier sello mecánico devuelto a Chesterton que haya estado en operación deberá cumplir con nuestros requisitos de comunicación de peligros. Escanee el código QR con su dispositivo móvil o visite nuestra página web en www.chesterton.com/Mechanical_Seal>Returns para conocer la información que se requiere para devolver sellos para reparación o análisis.



860 Salem Street
Groveland, MA 01834 EE. UU.
Teléfono: 781-438-7000 Fax: 978-469-6528
www.chesterton.com

© 2015 A.W. Chesterton Company.
® Marca comercial registrada propiedad de y autorizada por
A.W. Chesterton Company en EE. UU. y en otros países.

Los certificados ISO de Chesterton están disponibles en www.chesterton.com/corporate/iso